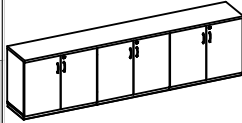


# GUIA DE ORIENTAÇÃO DE MONTAGEM

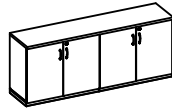
## IMPÉRIA PREMIUM ARMÁRIOS

ITEM	IMAGEM	COMPONENTES	DESCRIÇÃO	CHEFEDENÇA TRÍPLIO	CHEFEDENÇA DUPLIO	PLAT CHD	JUNÇÃO	COMB PORTA DIR + NIC	COMB PORTA ESQ + NIC + PORTA ESQ
A		TAPA FUNDO		36	24	20	12	20	28
B		NICHO CUCIA		36	24	20	12	20	28
C		PRATO NUMERIX		36	24	20	12	20	28
D		BORDAS NUMERIX		36	24	20	12	20	28
E		CAVILHA		24	16	19	8	16	27
F		SPP NUMERIX		12	8	8	4	8	12
G		NICHO 22		12	8	4	4	4	4
H		PRATO 22		12	8	4	4	4	4
I		PUNÇÃO 22		6	4	3	2	1	2
J		PUNÇÃO 22		6	4	3	2	1	2
K		PUNÇÃO 22		3	2	2	1	1	1
L		PUNÇÃO 22		66	44	34	22	12	24
M		CHAVE 22		3	2	1	1	0	0
N		PUNÇÃO 22		12	8	4	4	4	4
O		PUNÇÃO 22		12	8	6	4	2	4

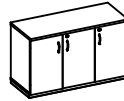
Armário Baixo Credence Tríplo  
Armário Baixo Credence Tríplo Cremona



Armário Baixo Credence Duplo  
Armário Baixo Credence Duplo Cremona



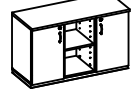
Armário baixo Plataforma CHD  
Armário Baixo plataforma CHE



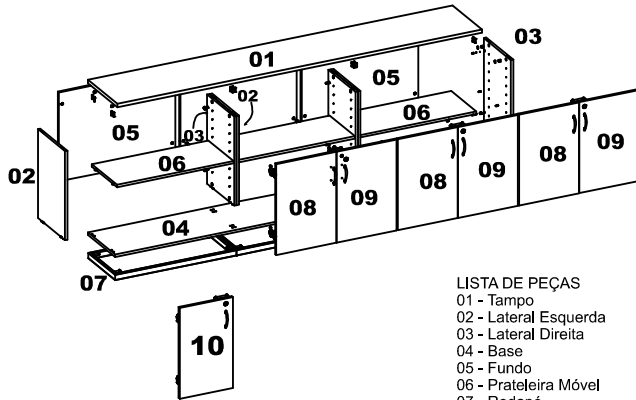
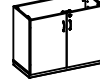
Armário Combinado Porta Esquerda + Nicho  
Armário Combinado Porta Direita + Nicho



Armário Combinado Porta Esq + Nicho + Porta Dir

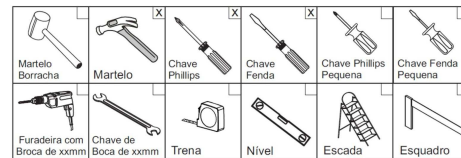


Armário Baixo Junção



- LISTA DE PEÇAS**  
 01 - Tampo  
 02 - Lateral Esquerda  
 03 - Lateral Direita  
 04 - Base  
 05 - Fundo  
 06 - Prateleira Móvel  
 07 - Rodapé  
 08 - Porta Esquerda  
 09 - Porta Fechadura Direita  
 10 - Porta Fechadura Esquerda

Abaixo sinalizadas, as ferramentas não fornecidas, mas necessárias para a montagem do produto.



### RECOMENDAÇÕES

#### Cuidados na montagem

Iniciar a montagem forrando o chão com a própria embalagem do produto, para que não cause nenhum dano ao produto durante a montagem.

#### Manutenção e limpeza

Não utilizar produtos abrasivos como solventes, lixas...Para a limpeza utilizar flanela limpa e seca.

#### Exposição

Evite colocar o móvel em exposição ao sol, e próximo a fonte de calor.  
 Não expor o móvel a ação de líquidos ou ambientes com umidade excessiva.

\*Espécies arbóreas utilizadas: Eucalyptus spp ou Pinus spp

\*Os materiais desse produto podem ser reutilizados, como espuma, madeira, plástico, tecido, pistão e metais.

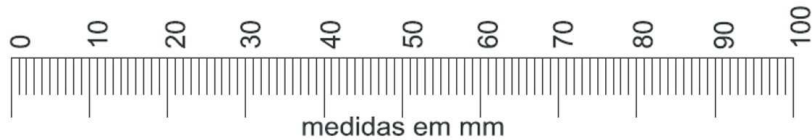
\*A madeira utilizada é proveniente de manejo florestal certificado FSC® e uso limitado de substâncias perigosas.

\*Ao descartar nosso produto recomendamos: reciclagem de material.

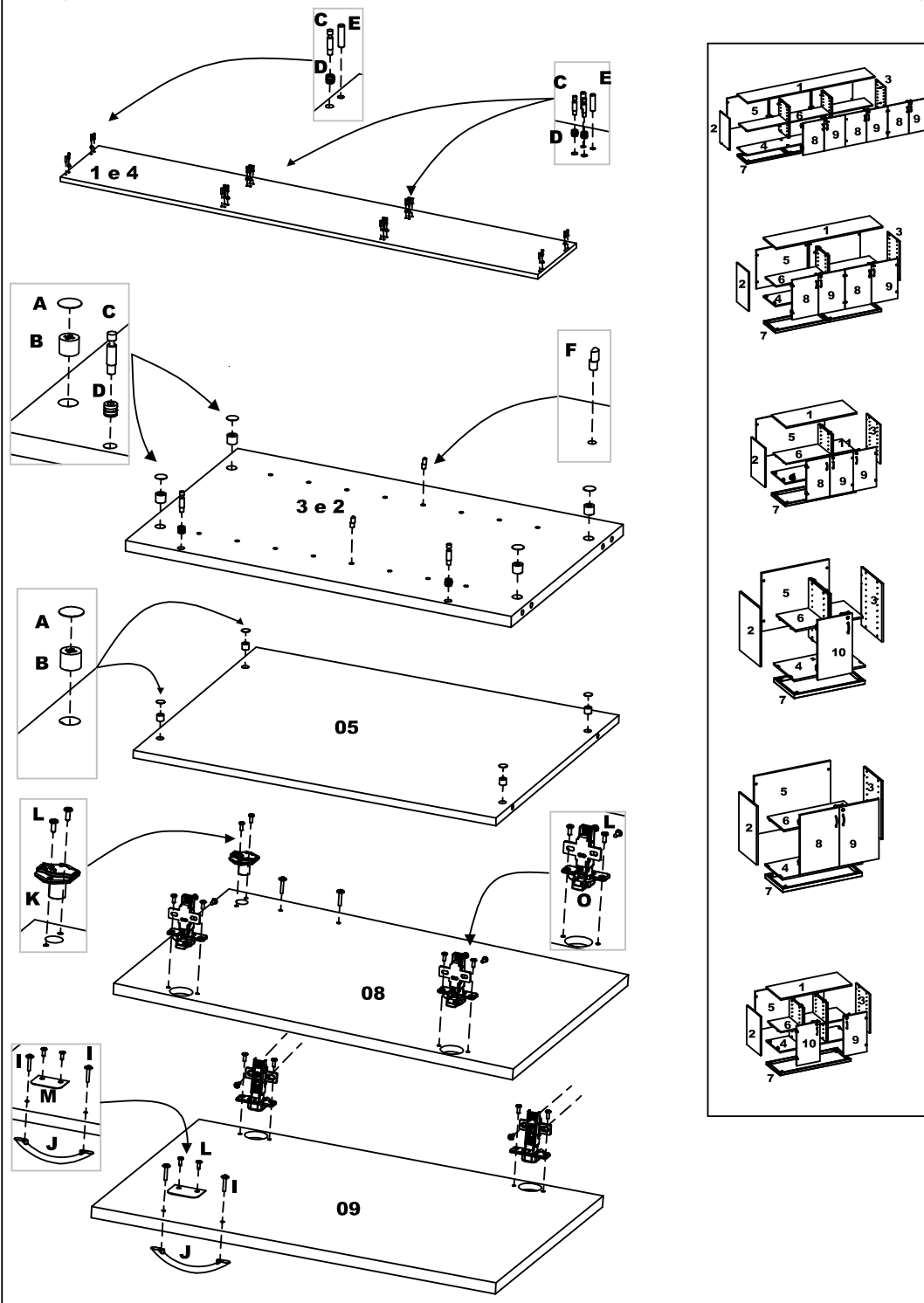
#### Informações gerais

Para maiores informações sobre a montagem e desmontagem, em casos para acionar a garantia do produto ou ainda em necessidade de assistência técnica, por favor entrar em contato com o logista onde foi efetuada a compra.

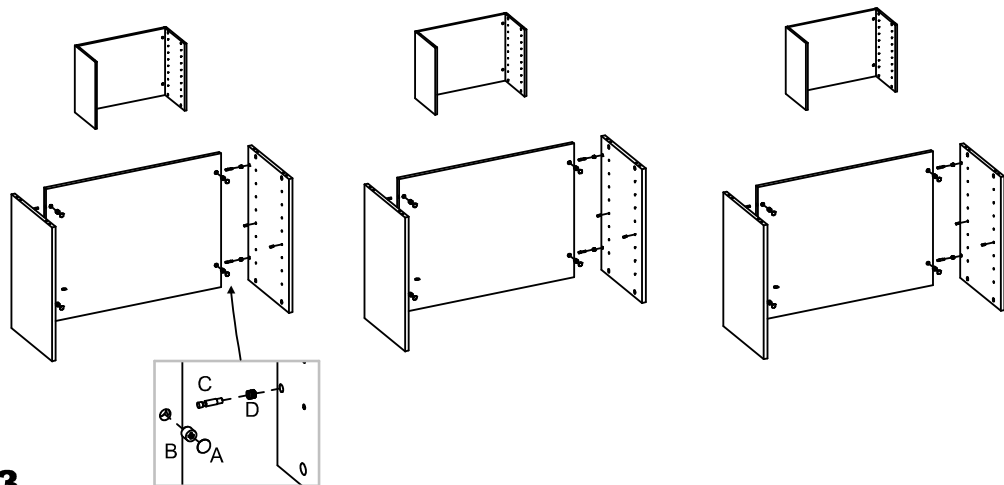
Utilizar a régua abaixo para medir os componentes.



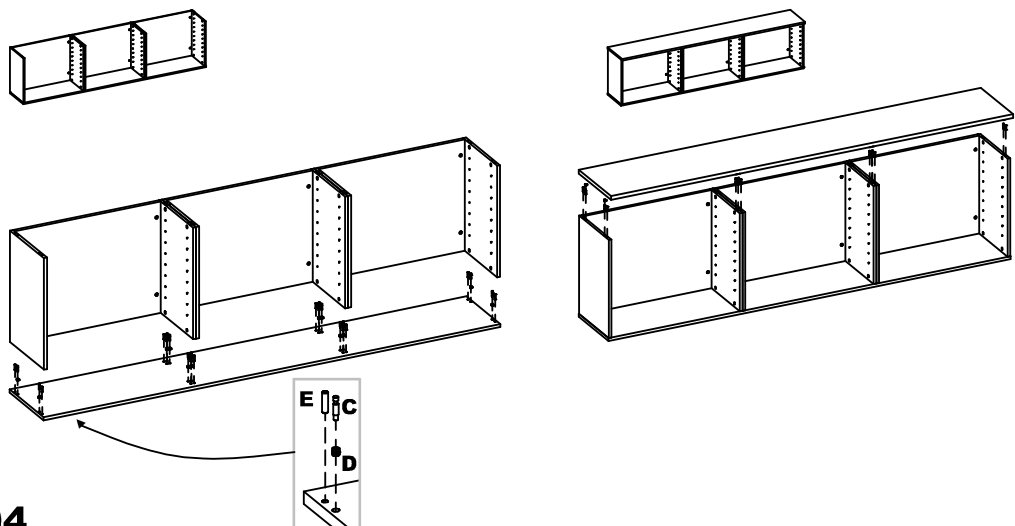
## 01.



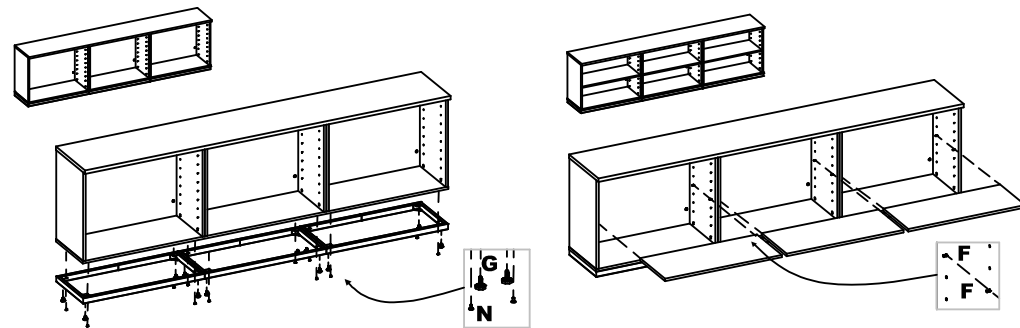
02.



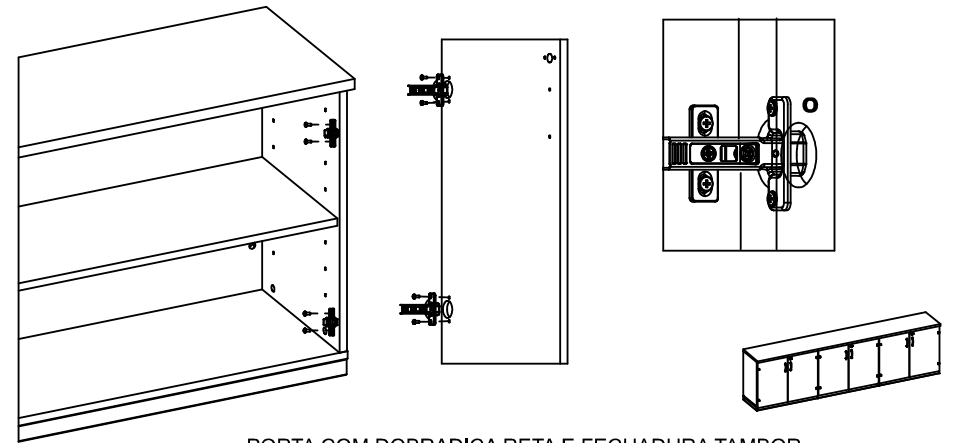
03.



04.

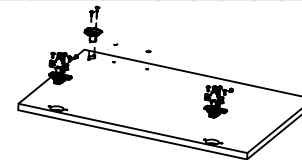


05.



PORTA COM DOBRADIÇA RETA E FECHADURA TAMBOR.

COMPONENTES			CREDENCE TRIPLO	CREDENCE DUPLO	PLAT CHD PLAT CHE	JUNÇÃO	COMB PORTA DIR + NIC COMB PORTA ESQ + NIC	COMB PORTA ESQ + NIC + PORTA DIR
ITEM	IMAGEM	CÓD						
O		DOB RETA	12	8	6	4	2	4
K		FECH TAMBOR	3	2	2	1	1	2
L		PAR 4.0 x 14	54	36	26	18	10	20



PORTA COM DOBRADIÇA 270 E FECHADURA TAMBOR

COMPONENTES			CREDENCE TRIPLO	CREDENCE DUPLO	PLAT CHD PLAT CHE	JUNÇÃO	COMB PORTA DIR + NIC COMB PORTA ESQ + NIC	COMB PORTA ESQ + NIC + PORTA DIR
ITEM	IMAGEM	CÓD						
P		DOB 270	12	8	6	4	2	4
K		FECH TAMBOR	3	2	2	1	1	2
L		PAR 4.0 x 14	54	36	26	18	10	20



Colocação do Gaveteiro Fixo no Armário Combinado.

Parafuso Auto atarraxante 4.2 x 32  
Arruela Lisa 3/16

Obs. Retirar as Gavetas para fixação

